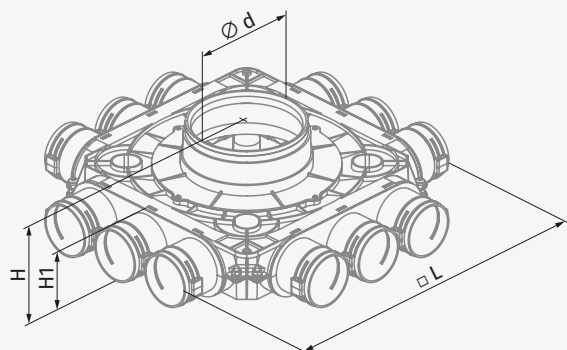


SYSTEM 75

Rozdzielacze



ROZDZIELACZ 12-KRÓĆCOWY Z TWORZYWA SZTUCZNEGO, PRZYŁĄCZA DN75 POTRÓJNE

FlexiVent 1052160/75x12

Zastosowanie:

Rozprowadzenie powietrza do kanałów elastycznych Ø75 mm w systemach wentylacji nawiewnej i wywiewnej pomieszczeń.

Charakterystyka:

- polipropylen (PP) z elastomerem termoplastycznym (SEBS),
- temperatura pracy: od -20 do +60°C,
- wymiary przyłączeniowe: 12xØ75 mm Ø160 mm,
- w zestawie uchwyty do mocowania kanałów FlexiVent 03.

Wyposażenie dodatkowe (dostępne osobno):

- uszczelka obwodowa VUS75 (gwarancja uzyskania szczelności w klasie C).

Wymiary [mm]	ød (wew.)	H	H1	L
FlexiVent 1052160/75x12	148	140	83	458