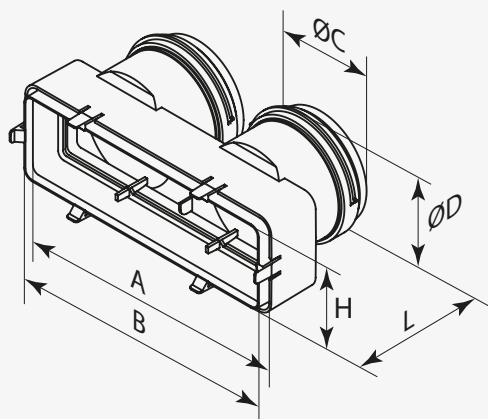


SYSTEM 75

Akcesoria



ŁĄCZNIK KANAŁÓW FLEXIVENT I SYSTEMU 204x60 MM

FlexiVent 060175/204x60

Zastosowanie:

Połączenie systemu Ø75 mm z systemem kanałów płaskich 204x60mm. Łączy się bezpośrednio z kanałem płaskim z PVC 204x60 mm (5005, 510, 515).

Charakterystyka:

- polipropylen (PP) z elastomerem termoplastycznym (SEBS),
- temperatura pracy: od -20 do +60°C,
- wymiary przyłączeniowe: 2xØ75 mm oraz 204x60 mm.
- uchwyty mocujące w zestawie.

Wyposażenie dodatkowe (dostępne osobno):

- uszczelka obwodowa VUS75 (gwarancja uzyskania szczelności w klasie C).

Wymiary [mm]	A	B	H	L	ØC	ØD
FlexiVent 060175/204x60	217	204	60	98	75	79