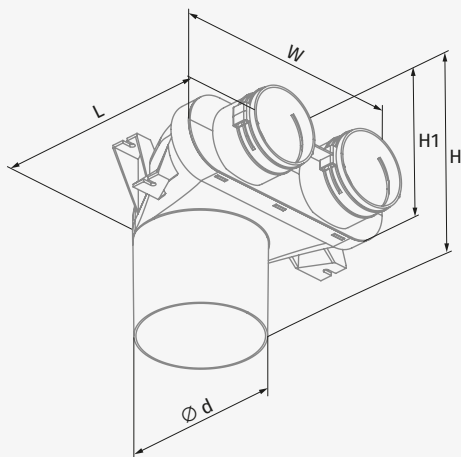


SYSTEM 75

Skrzynki rozprężne



## SKRZYŃKA ROZPRĘŻNA 2-KRÓĆCOWA

FlexiVent 0812125/75x2

### Zastosowanie:

Zmniejszenie prędkości powietrza i redukcja poziomu hałasu w systemach wentylacji nawiewnej i wywiewnej pomieszczeń mieszkalnych.

Element łączący anemostat lub kratkę wentylacyjną z kanałami elastycznymi Ø75 mm.

### Charakterystyka:

- polipropylen (PP) z elastomerem termoplastycznym (SEBS),
- temperatura pracy: od -20 do +60°C,
- wymiary przyłączeniowe: 2xØ75 mm oraz Ø125 mm,
- w zestawie uchwyty do mocowania kanałów FlexiVent 03.

### Wyposażenie dodatkowe (dostępne osobno):

- przedłużka Ø125 mm FlexiVent 12125,
- uszczelka obwodowa VUS75 (gwarancja uzyskania szczelności w klasie C).

Wymiary [mm]	ød (wew.)	H	H1	L	W
FlexiVent 0812125/75x2	127	183	83	243	266