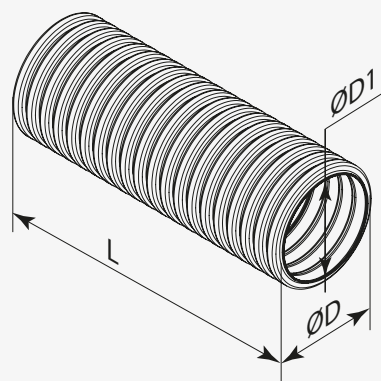
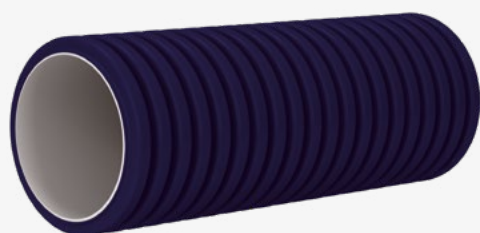
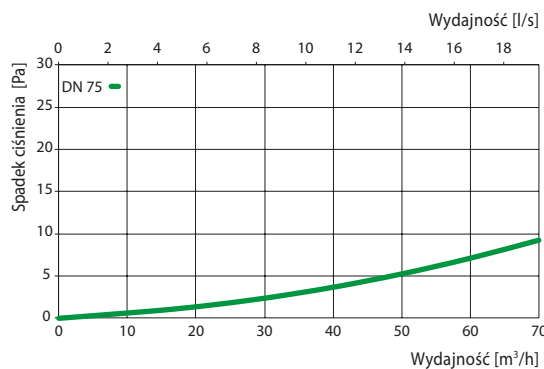


**SYSTEM 75**

**Kanały elastyczne**



	Kolor	ØD [mm]	ØD1 [mm]	L [m]
FlexiVent 01755000	Granatowy	75	63,3	50



**KANAŁ ELASTYCZNY  
O PRZEKROJU OKRĄGŁYM**

FlexiVent 01755000

**Zastosowanie:**

Dystrybucja powietrza w systemach wentylacji nawiewnej i wywiewnej pomieszczeń mieszkalnych.

**Charakterystyka:**

- polietylen o wysokiej gęstości (HDPE),
- promień gięcia 150 mm,
- sztywność obwodowa 8 kN/m<sup>2</sup> wg EN ISO 9969,
- temperatura pracy: od -20 do +60oC,
- gładka powierzchnia wewnętrzna minimalizuje opory powietrza.

**Dane techniczne:**

Nominalna średnica kanału [mm]	DN 75			
	Prędkość przepływu [m/s]	2	2,5	3
1 kanał — wydajność [m <sup>3</sup> /h]	22	28	34	
2 kanały — wydajność [m <sup>3</sup> /h]	45	56	67	
3 kanały — wydajność [m <sup>3</sup> /h]	66	84	102	
Długość kanału [m]	Spadek ciśnienia [Pa]			
	2	2,5	3,4	4,8
	4	5,0	6,8	9,6
	6	7,5	10,2	14,4
	8	10,0	13,6	19,2
	10	12,5	17,0	24,0
	12	15,0	20,4	28,8
	14	17,5	23,8	33,6
	16	20,0	27,2	38,4
18	22,5	30,6	43,2	