

Seria  
**FB K2**



Antysmogowe moduły filtracyjne **FB K2** przeznaczone do montażu na kanałach nawiewnych.

**Zastosowanie**

Moduł filtracyjny ma zastosowanie w systemach wentylacji, które wymagają wysokiego stopnia oczyszczania strumienia powietrza. Przeznaczone do połączenia z przewodami wentylacyjnymi o przekroju okrągłym, o średnicy nominalnej 200 mm. Urządzenie świetnie spełni się jako uzupełnienie centrali wentylacyjnej. Kolejne stopnie filtracji zapewniają czyste powietrze w pomieszczeniach stałego pobytu.

**Obudowa**

Obudowa ze stali z powłoką polimerową jest odporna na korozję. Konstrukcja umożliwia łatwy dostęp do wymiany filtrów.

**Montaż**

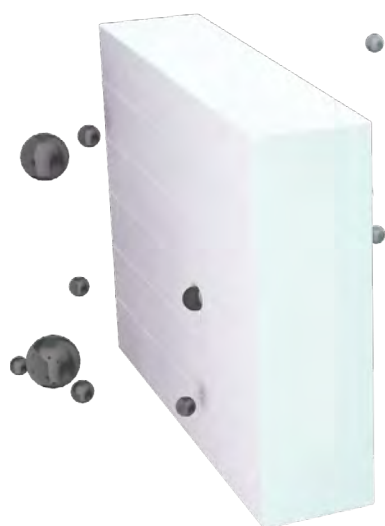
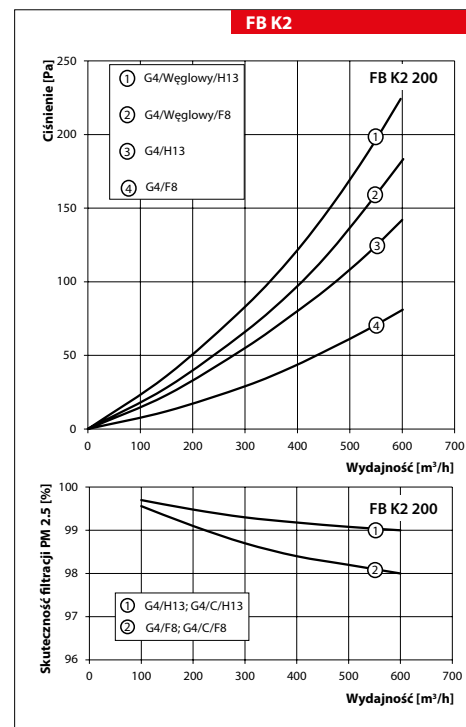
Moduł filtracyjny przeznaczony do montażu naściennego lub sufitowego przy pomocy wsporników montażowych. Dzięki swojej kompaktowej budowie urządzenie jest doskonałym rozwiązaniem w przypadku ograniczonej przestrzeni.

Filtr może być zainstalowany w każdej pozycji.

**Filtracja powietrza**

Dla zapewnienia szybkiego dostępu do filtrów w obudowie znajduje się panel serwisowy. Oczyszczanie wstępne odbywa się za pomocą filtra klasy G4. Oczyszczanie wtórne odbywa się za pomocą filtra klasy F8 lub filtra HEPA klasy H13. Filtr klasy F8 zatrzymuje do 98% cząstek twardych o średnicy 2.5 mikrona. Filtr klasy H13 zatrzymuje do 99% cząstek twardych o średnicy 2.5 mikrona oraz puch i bakterie.

W celu dodatkowego wyeliminowania niepożądanych zapachów i gazów jest również możliwość dodania filtra węglowego.



Filtr G4



Filtr F8/H13

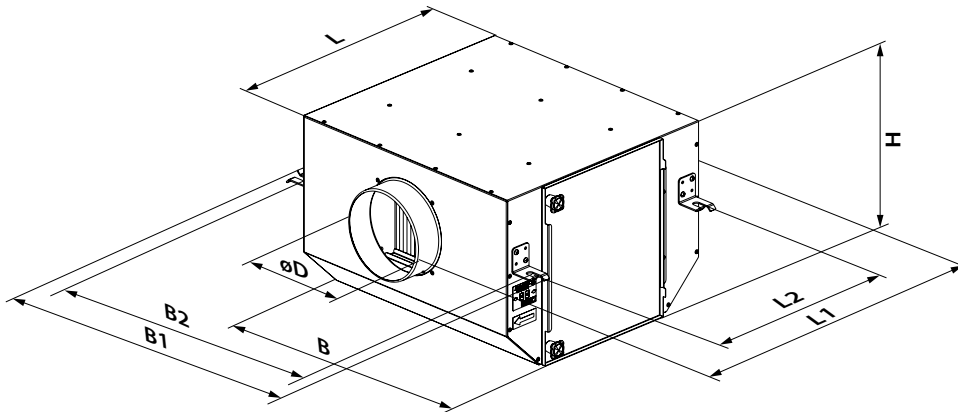


Filtr węglowy

Seria	Średnica króćców przyłączeniowych [mm]	Rodzaj filtrów
<b>FB K2</b>	200	<b>G4/F8:</b> filtry G4 + F8 <b>G4/C/F8:</b> filtry G4 + F8 + węglowy <b>G4/H13:</b> filtry G4 + H13 <b>G4/C/H13:</b> filtry G4 + H13 + węglowy

### Wymiary modułów

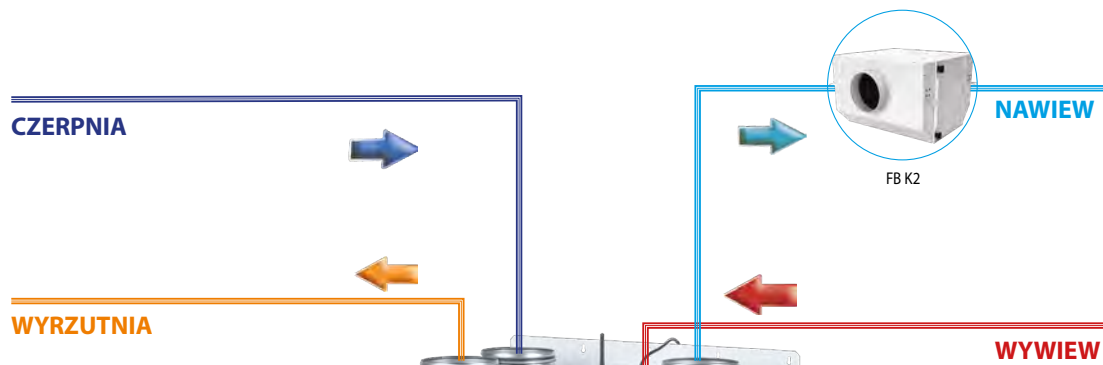
Typ	Wymiary [mm]								Waga [kg]
	ØD	H	B	B1	B2	L	L1	L2	
FB K2 200 G4/F8	200	300	605	698	648	200	514	356	10,62
FB K2 200 G4/C/F8									11,84
FB K2 200 G4/H13									10,62
FB K2 200 G4/C/H13									11,84



### Akcesoria

Model	Wymienny filtr panelowy G4	Wymienny filtr panelowy F8	Wymienny filtr panelowy H13	Wymienny filtr węglowy
FB K2 200	SF 270x590x47 G4	SF 270x590x47 F8	SF 270x590x47 H13	SF 270x590x47 C

### Zastosowanie antysmogowego modułu filtracyjnego w układzie z centralą wentylacyjną



Seria  
**VUT VB EC A21**

