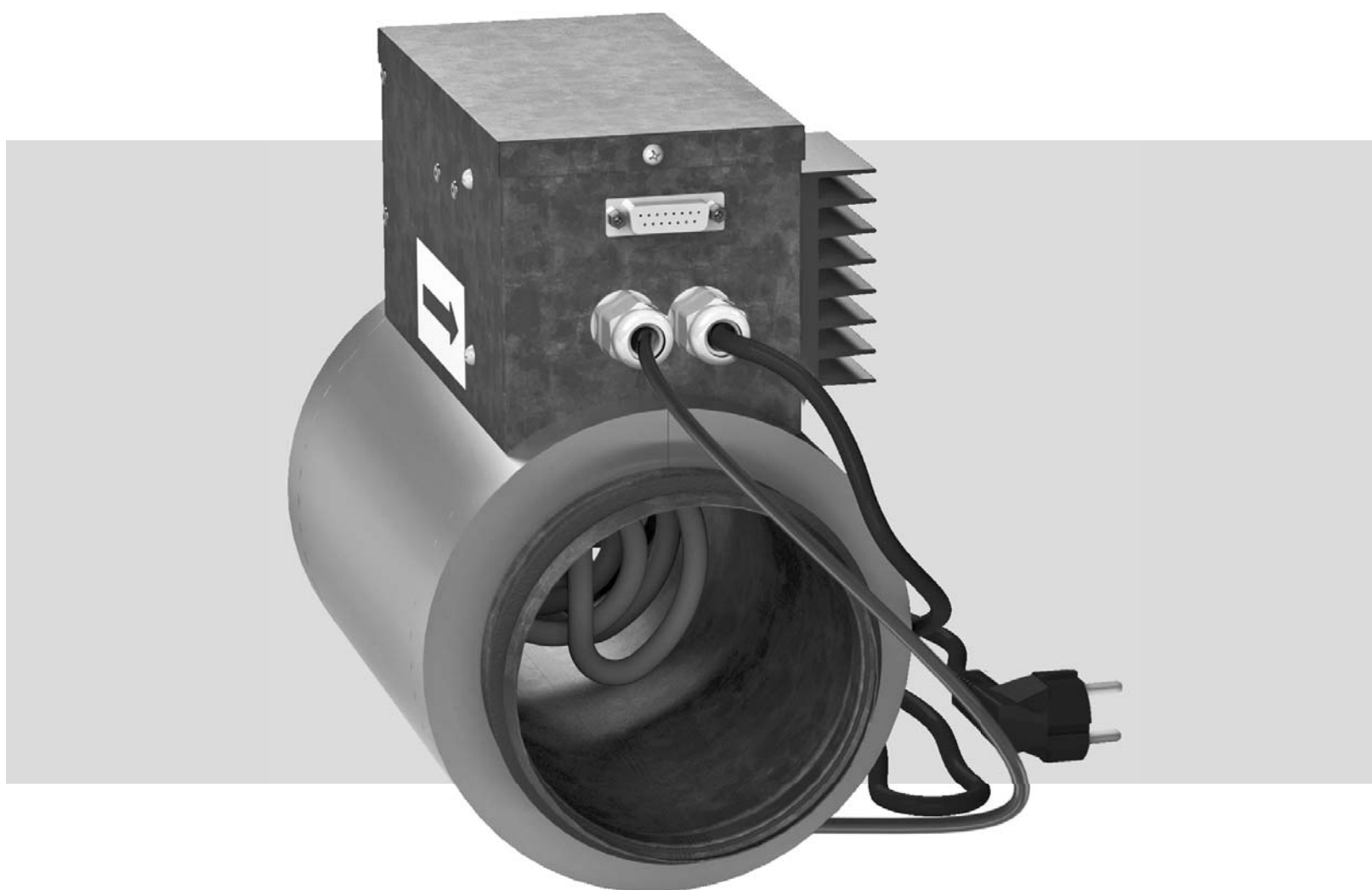


**NKP**



Nagrzewnica kanałowa podgrzewania wstępnego nawiewanego powietrza

---

## SPIS TREŚCI

Spis treści .....	2
Wymogi bezpieczeństwa .....	2
Przeznaczenie .....	4
Komplet dostawy .....	4
Schemat oznaczenia referencyjnego.....	4
Dane techniczne.....	5
Budowa i zasada działania .....	6
Montaż i przygotowanie do pracy .....	7
Podłączenie do sieci elektrycznej.....	8
Konserwacja.....	9
Zasady przechowywania i transportu .....	9
Gwarancja producenta .....	10
Potwierdzenie odbioru .....	11
Informacja o sprzedawcy.....	11
Potwierdzenie montażu .....	11
Karta gwarancyjna.....	11

Niniejszy podręcznik użytkownika jest podstawowym dokumentem eksploatacyjnym, przeznaczonym dla osób zajmujących się obsługą techniczną i użytkowaniem urządzenia.

Podręcznik użytkownika zawiera treści o przeznaczeniu, składzie, zasadzie działania, budowie i montażu urządzenia (-ń) NKP i wszystkich jego (ich) modyfikacji.

Personel techniczny i serwisowy powinien posiadać odpowiednie teoretyczne i praktyczne przygotowanie w zakresie systemów wentylacyjnych i przestrzegać zasad, dotyczących bezpieczeństwa i higieny pracy oraz norm i standardów budowlanych, obowiązujących na terenie kraju. Informacje, podane w niniejszym podręczniku użytkownika są aktualne w chwili sporządzenia dokumentu. W związku z ciągłym rozwojem, producent zastrzega sobie prawo do wnoszenia zmian w zakresie danych technicznych, budowy i elementów konstrukcyjnych urządzenia. Żadna część tej publikacji nie może być odtwarzana, przekazywana lub przechowywana w systemach informacyjnych oraz w jakiegokolwiek innej formie przetłumaczona na inne języki bez uzyskania pisemnej zgody producenta.

## WYMOGI BEZPIECZEŃSTWA

- Przed przystąpieniem do jakichkolwiek czynności eksploatacyjnych i prac montażowych należy dokładnie zapoznać się z treścią niniejszego podręcznika użytkownika.
- Należy przestrzegać zaleceń niniejszego podręcznika oraz wszystkich obowiązujących lokalnych i krajowych norm i standardów budowlanych, technicznych i elektrycznych.
- Należy obowiązkowo zapoznać się z ostrzeżeniami i zaleceniami dotyczącymi bezpieczeństwa.
- Niestosowanie się do zaleceń i ostrzeżeń, zamieszczonych w podręczniku użytkownika, może spowodować poważne obrażenia ciała lub uszkodzenie mienia.
- Podręcznik użytkownika należy zachować i przechowywać przez cały okres eksploatacji urządzenia.
- W przypadku przekazania urządzenia innym użytkownikom należy dołączyć go do urządzenia.

### ŚRODKI OSTROŻNOŚCI PODCZAS MONTAŻU I EKSPLOATACJI URZĄDZENIA



- Przed przystąpieniem do prac montażowych należy odłączyć urządzenie od zasilania elektrycznego.



- Urządzenie musi być uziemione!



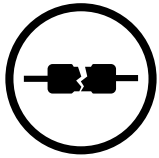
- Nie umieszczać przewodu zasilającego w pobliżu urządzeń grzewczych i innych źródeł ciepła.



- Należy przestrzegać zasad bezpiecznego użytkowania elektronarzędzi podczas montażu urządzenia.



- Nie należy samodzielnie zmieniać długości przewodu zasilającego.
- Nie zginać przewodu zasilającego.
- Należy zapobiegać uszkodzeniom przewodu zasilającego.
- Nie ustawiać na przewodzie zasilającym żadnych przedmiotów.



- Nie należy używać uszkodzonego sprzętu i przewodów niesprawnych technicznie w celu podłączenia urządzenia do sieci zasilającej.



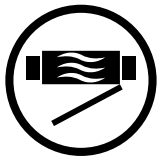
- Nie dotykać elementów sterowania mokrymi rękoma.
- Zabrania się obsługi urządzenia mokrymi rękoma.



- Urządzenie nie jest przeznaczone do użytkowania przez dzieci.



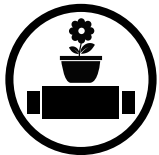
- W otoczeniu urządzenia nie wolno przechowywać materiałów wybuchowych i łatwopalnych.



- Nie otwierać urządzenia podczas pracy.



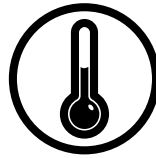
- Nie blokować przewodów wentylacyjnych podczas pracy urządzenia.



- Nie używać urządzenia jako powierzchni roboczej ani miejsca do przechowywania przedmiotów.



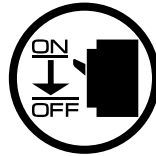
- Należy zachować szczególną ostrożność podczas rozpakowywania urządzenia.



- Nie eksploatować urządzenia poza dopuszczalnym zakresem temperatur, określonych w podręczniku użytkownika.
- Nie eksploatować urządzenia w środowisku agresywnym chemicznie i w strefie zagrożenia wybuchem.



- Nie należy myć urządzenia wodą.
- Należy uważać, aby woda nie dostała się do części elektrycznych urządzenia.



- Przed przystąpieniem do prac konserwacyjnych należy odłączyć urządzenie od zasilania elektrycznego.



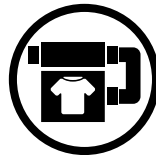
- W przypadku pojawienia się nietypowych dźwięków, zapachów lub dymu, należy natychmiast odłączyć urządzenie od źródła zasilania i skontaktować się ze sprzedawcą.



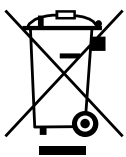
- Nie kierować strumienia powietrza wywiewanego z urządzenia na źródła otwartego ognia.



- Należy okresowo sprawdzać trwałość montażu urządzenia.



- Urządzenie należy użytkować zgodnie z jego przeznaczeniem.



Produkt oznaczono ikoną przekreślonego kosza. Oznacza to że nie wolno wyrzucać produktu/sprzętu łącznie z innymi odpadami. Kto wbrew powyższemu zakazowi umieszcza zużyty sprzęt łącznie z innymi odpadami, podlega karze grzywny. Każdy użytkownik, a w tym każde gospodarstwo domowe, ma obowiązek przekazać zużyty sprzęt do wyznaczonego punktu zbiórki w celu właściwego przetworzenia. Informacji o punktach zbiórki udziela punkt informacyjny w lokalu sprzedażowym w którym zakupiono sprzęt a także każdy Urząd Miasta lub Gminy. Sprzęt elektryczny/elektroniczny przeznaczony do utylizacji należy do kategorii odpadów niebezpiecznych dla ludzi oraz środowiska naturalnego z uwagi na obecność substancji, mieszanin substancji oraz części składowych które mogą zanieczyścić lub skażić wodę, glebę oraz powietrze. Prawidłowa utylizacja pozwala nie tylko na uniknięcie tych negatywnych konsekwencji lecz również na odzyskanie cennych surowców, takich jak miedź, cyna, szkło, żelazo.

## PRZEZNACZENIE

Nagrzewnica przeznaczona jest do pracy w systemie wentylacyjnym wspólnie z centralą nawiewno-wywiewną, której układ sterowania kontroluje pracę nagrzewnicy.

Nagrzewnica podtrzymuje temperaturę powietrza w kanale wentylacyjnym na poziomie, zapobiegającym zamarzaniu wymiennika ciepła.

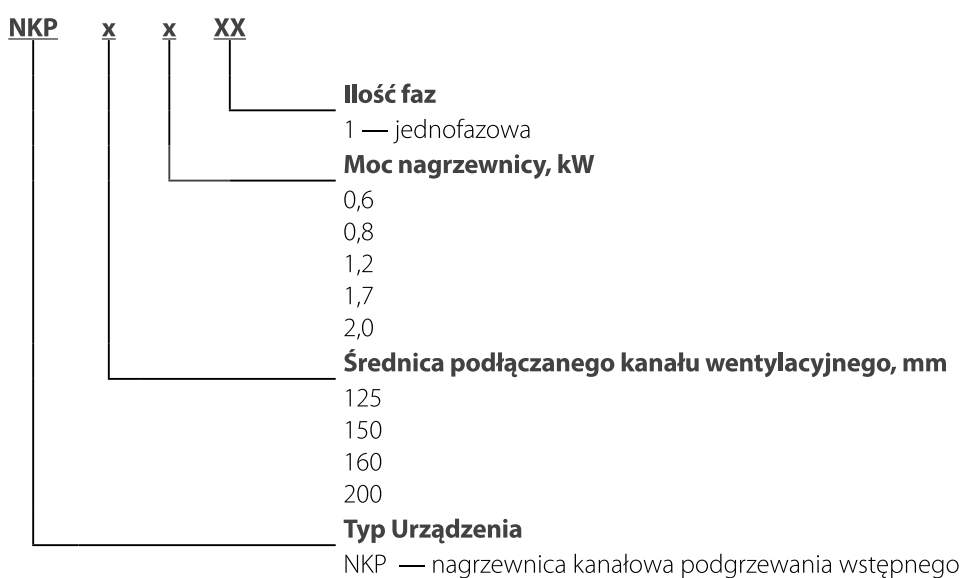


**URZĄDZENIE NIE JEST PRZEZNACZONE DO UŻYTKOWANIA PRZEZ OSOBY (W TYM DZIECI) O OGRANICZONEJ SPRAWNOŚCI FIZYCZNEJ, SENSORYCZNEJ I UMYSŁOWEJ, A TAKŻE OSOBY NIE POSIADAJĄCE ODPOWIEDNIEJ WIEDZY I DOŚWIADCZENIA. URZĄDZENIE MOŻE BYĆ OBSŁUGIWANE WYŁĄCZNIE PRZEZ WYKWALIFIKOWANYCH I PRZESZKOLONYCH SPECJALISTÓW. URZĄDZENIE NALEŻY INSTALOWAĆ W MIEJSCU NIEDOSTĘPNYM DLA DZIECI.**

## KOMPLET DOSTAWY

NAZWA	ILOŚĆ
Nagrzewnica	1 szt.
Przewód ze złączami DB-9M	1 szt.
Podręcznik użytkownika	1 szt.
Opakowanie	1 szt.

## SCHEMAT OZNACZENIA REFERENCYJNEGO



## DANE TECHNICZNE

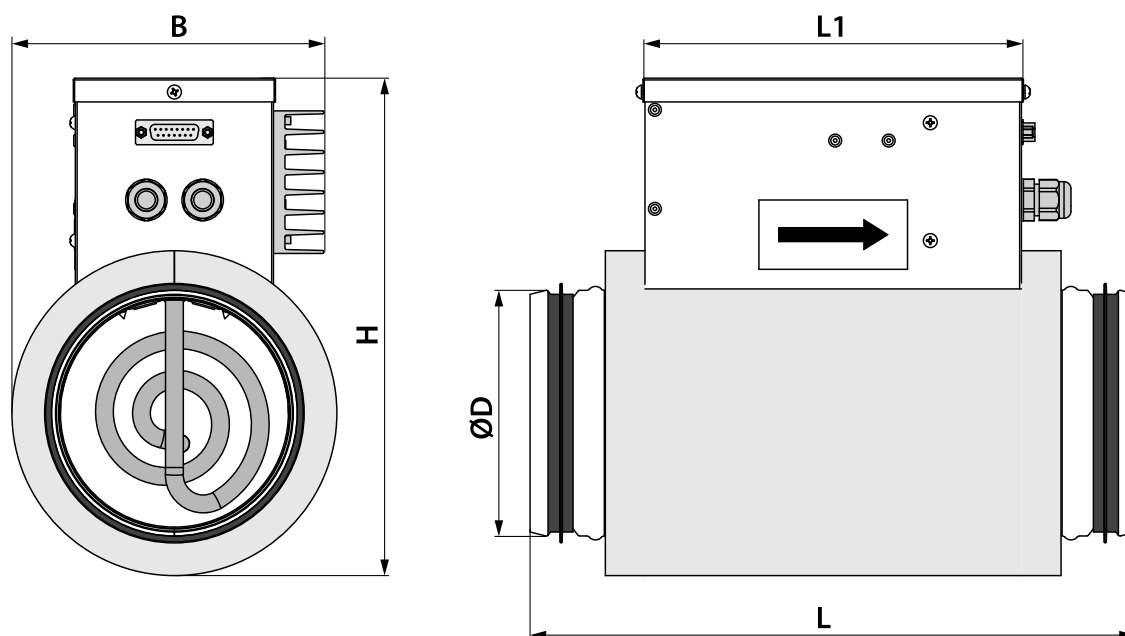
Nagrzewnica jest przeznaczona do pracy w zamkniętym pomieszczeniu przy temperaturze otoczenia od -30 °C do +40 °C i wilgotności względnej do 80 %.

Nagrzewnica jest przeznaczona do pracy w sieci jednofazowej prądu zmiennego 230 V / 50 (60) Hz.

Prędkość przepływu powietrza przez nagrzewnice nie może być mniejsza niż 1,5 m/s.

Stopień ochrony przed dostępem do części niebezpiecznych i wnikaniem wody – IP40.

Konstrukcja Urządzenia jest stale udoskonalana i dlatego niektóre modele mogą nieznacznie różnić się od opisanych w niniejszym Podręczniku użytkownika



Model	Parametry techniczne		Wymiary, mm					Waga, kg
	Moc elementów grzewczych, kW	Pobór prądu, A	Ø D	B	H	L	L1	
NKP 125-0,6-1	0,6	2,6	124	155	251	306	192	2,1
NKP 125-0,8-1	0,8	3,5						
NKP 125-1,2-1	1,2	5,2						
NKP 150-0,8-1	0,8	3,5	149	170	282	306	192	2,3
NKP 150-1,2-1	1,2	5,2						
NKP 150-1,7-1	1,7	7,4						
NKP 150-2,0-1	2,0	8,7						
NKP 160-0,8-1	0,8	3,5	159	175	293	306	192	2,5
NKP 160-1,2-1	1,2	5,2						
NKP 160-1,7-1	1,7	7,4						
NKP 160-2,0-1	2,0	8,7						
NKP 200-1,2-1	1,2	5,2	199	195	337	306	192	2,8
NKP 200-1,7-1	1,7	7,4						
NKP 200-2,0-1	2,0	8,7						

## BUDOWA I ZASADA DZIAŁANIA

Do obudowy nagrzewnicy przymocowana jest puszka zespołu sterowania, zamykana za pomocą zdejmowanej pokrywy.

W puszcze znajdują się:

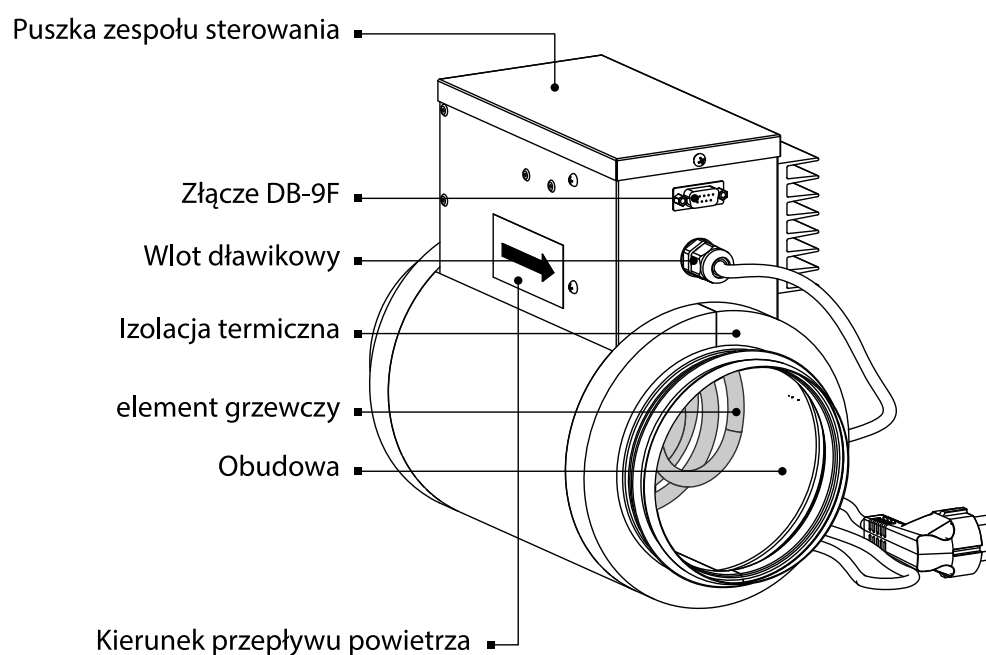
- elementy mocujące element grzewczy;
- komponenty elektryczne do podłączenia do sieci zasilającej;
- zacisk uziemienia;
- wyłącznik termiczny resetowany ręcznie TK-90;
- wyłącznik termiczny resetowany automatycznie TK-50.

Na ścianie przedniej puszek znajduje się wlot dławikowy, łączącego nagrzewnicę z siecią elektryczną kabla zasilającego i złącze do podłączenia nagrzewnicy do centrali.

Wewnątrz obudowy znajduje się rurkowa nagrzewnica elektryczna.

Obudowa, skrzynka przyłączeniowa i pokrywa nagrzewnicy wykonane są ze stali ocynkowanej.

Obudowa nagrzewnicy posiada izolację termiczną w postaci warstwy wełny mineralnej o grubości 20 mm.



## MONTAŻ I PRZYGOTOWANIE DO PRACY



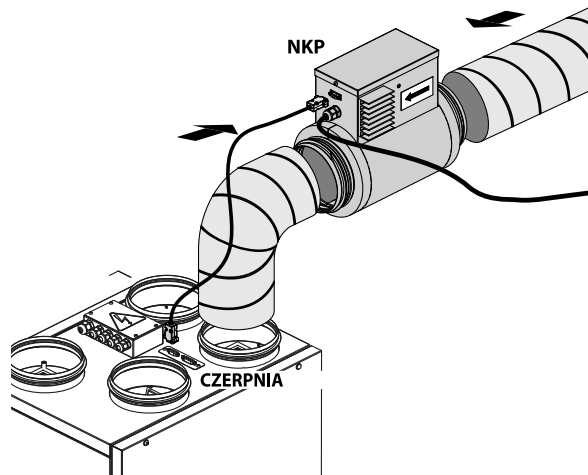
**PRZED PRYZYSTĄPIENIEM DO PRAC MONTAŻOWYCH NALEŻY DOKŁADNIE ZAPOZNAĆ SIĘ Z TREŚCIĄ NINIEJSZEGO PODRĘCZNIKA UŻYTKOWNIKA.**

### UWAGA!

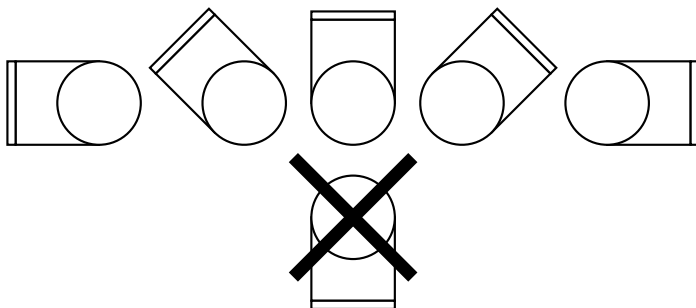
Nie należy usuwać zaślepek od zewnętrznych złączy, służących do podłączenia nagrzewnicy do centrali. Obowiązkowo należy umieścić zaślepkę na złączu po przeprowadzeniu demontażu przewodu, łączącego nagrzewnicę z centralą. W przypadku podłączenia tylko jednej nagrzewnicy nie należy usuwać zaśleпки ze złącza, które nie jest wykorzystywane. Jeśli z jakichkolwiek przyczyn zaśleпки na złączach nie są zainstalowane, to przy podłączeniu do sieci elektrycznej centrala nie włączy się, a na panelu sterowania wyświetlone zostaną wskaźniki awarii: NKP DI1, DI3. W celu zresetowania awarii należy odłączyć centralę od sieci zasilającej i umieścić zaślepkę na złączu.

### 1. Podłączenie kanałów wentylacyjnych do nagrzewnicy

Nagrzewnicę można montować w kanale wentylacyjnym w pozycji poziomej lub pionowej.

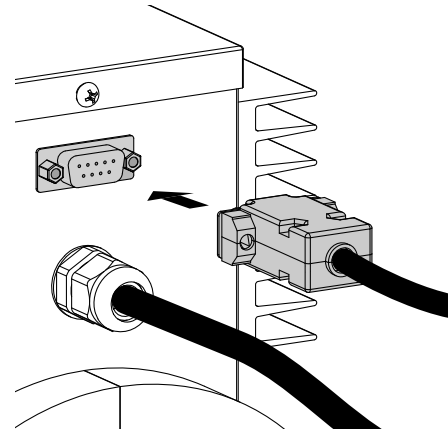


W pozycji poziomej puszka zespołu sterowania powinna być skierowana pokrywą do góry.  
Dopuszczalne odchylenie wynosi 90°.  
Nie jest dopuszczalne ustawienie puszki zespołu sterowania pokrywą w dół!



### 2. Połączenie nagrzewnicy z centralą

Nagrzewnicę i centralę należy połączyć za pomocą kabla ze złączami DB-9M przez złącza zewnętrzne DB-9F. Połączenie zewnętrznego złącza nagrzewnicy ze złączem zewnętrznym centrali należy wykonać przed podłączeniem nagrzewnicy i centrali do sieci zasilającej!



## PODŁĄCZENIE DO SIECI ELEKTRYCZNEJ



**PODŁĄCZENIE WENTYLATORA DO SIECI ZASILAJĄCEJ MOŻE PRZEPROWADZAĆ JEDYNIIE WYKWALIFIKOWANY PERSONEL PO UPREDNIM ZAPOZNANIU SIĘ Z TREŚCIĄ PODRĘCZNIKA UŻYTKOWNIKA.**

**URZĄDZENIE MOŻE BYĆ PODŁĄCZONE DO ZASILANIA PRĄDEM PRZEMIENNYM O NAPIĘCIU, ODPOWIEDNIM DO WARTOŚCI WSKAZANEJ W TABELI PARAMETRÓW TECHNICZNYCH.**

**UPEWNIĆ SIĘ CZY PRZEWÓD ZASILAJĄCY NIE JEST ZACIŚNIĘTY. NIE WOLNO WŁĄCZAĆ WENTYLATORA JEŚLI PRZEWÓD JEST USZKODZONY.**



**WARTOŚCI ZNAMIONOWE PARAMETRÓW ELEKTRYCZNYCH URZĄDZENIA SĄ PODANE NA NAKLEJCE ZAKŁADU PRODUCENTA. JAKIEKOLWIEK ZMIANY W PODŁĄCZENIU WEWNĘTRZNYM SĄ ZABRONIONE I SKUTKUJĄ UTRATĄ GWARANCJI.**

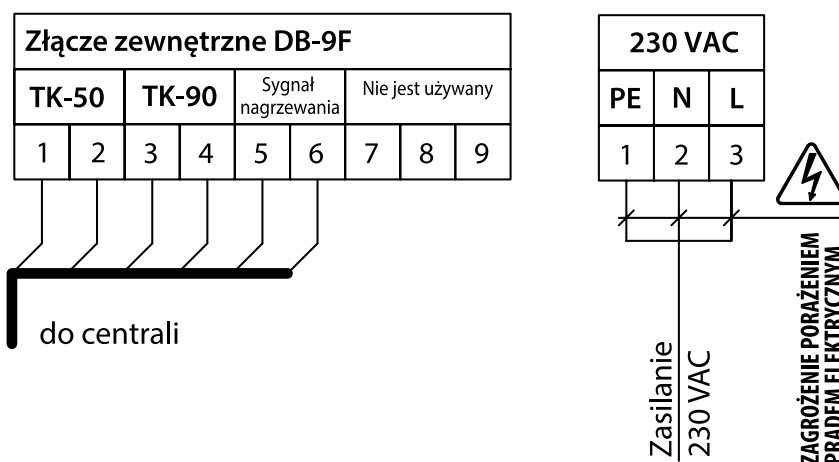
### Połączenie nagrzewnicy z centralą

Połączenie należy wykonać przed podłączeniem nagrzewnicy i centrali do sieci zasilającej!

Nagrzewnica i centrala połączone są za pomocą kabla ze złączami DB-9M przez złącza zewnętrzne DB-9F, podłączone przez producenta.

### Podłączenie do sieci elektrycznej

Nagrzewnicę należy podłączyć do jednofazowej sieci prądu zmiennego o napięciu 230 V / 50-60 Hz, korzystając z podłączonego przez producenta przewodu zasilającego z wtyczką Euro Plug.



Ozn.	Nazwa	Typ
TK-50	Styki termostatu o temperaturze zadziałania +50 °C z resetem automatycznym.	N0
TK-90	Styki termostatu o temperaturze zadziałania +90 °C z resetem ręcznym.	N0
Sygnał nagrzewania	Sygnał sterowania triakiem nagrzewania nagrzewnicy elektrycznej.	VAC

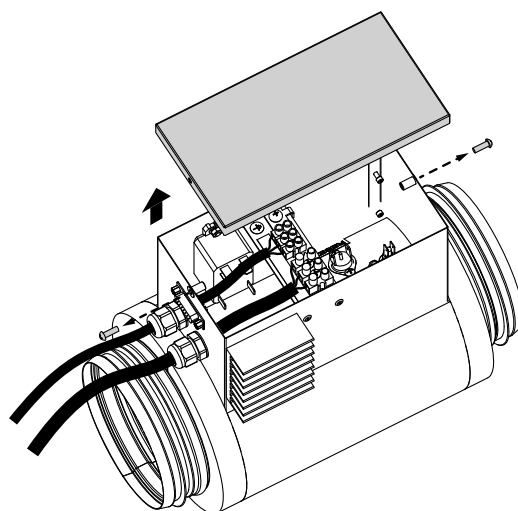




**KONSERWACJA URZĄDZENIA MOŻE BYĆ PRZEPROWADZONA PO ODŁĄCZENIU URZĄDZENIA OD SIECI ZASILAJĄCEJ.**

Obsługa serwisowa obejmuje:

- sprawdzenie połączeń gwintowych, nitowych i spawanych;
- sprawdzenie zacisków uziemienia i połączeń elektrycznych;
- sprawdzenie połączeń zaciskowych przewodów;
- czyszczenie powierzchni elementów grzewczych z kurzu i zanieczyszczeń.



### ZASADY PRZECHOWYWANIA I TRANSPORTU

- Urządzenie należy przechowywać w opakowaniu fabrycznym w suchym wentylowanym pomieszczeniu w temperaturze od +5 °C do +40 °C.
- Zawartość w powietrzu oparów i domieszek o właściwościach korodujących i uszkadzających izolację oraz szczelność połączeń jest niedopuszczalna.
- Podczas załadunku i rozładunku należy korzystać z odpowiednich podnośników, aby zapobiec ewentualnym uszkodzeniom urządzenia.
- Podczas załadunku i rozładunku urządzenia należy przestrzegać zaleceń, dotyczących przemieszczania tego typu ładunków.
- Transport jest dozwolony dowolnym środkiem transportu pod warunkiem, że urządzenie będzie zabezpieczone przed opadami atmosferycznymi i uszkodzeniami mechanicznymi.
- Transport urządzenia jest dozwolony tylko w pozycji roboczej.
- Podczas załadunku i rozładunku należy zabezpieczyć urządzenie przed wstrząsami i uderzeniami.
- Jeśli transport i magazynowanie urządzenia odbywało się w niskiej lub ujemnej temperaturze zaleca się, aby uruchomienie urządzenia nastąpiło nie wcześniej niż po 3-4 godzinach przebywania w warunkach roboczych.

## GWARANCJA PRODUCENTA

Okres gwarancji wynosi 24 miesiące od dnia sprzedaży urządzenia przez punkt sprzedaży detalicznej, pod warunkiem, że użytkownik będzie przestrzegał zaleceń producenta dotyczących transportu, przechowywania, montażu i eksploatacji urządzenia.

Usterki w funkcjonowaniu urządzenia powstałe w czasie trwania okresu gwarancyjnego z winy producenta podlegają nieodpłatnej naprawie przez serwis producenta.

Naprawa gwarancyjna obejmuje prace związane z naprawą usterek i ma na celu umożliwienie wykorzystania urządzenia zgodnie z jego przeznaczeniem w trakcie trwania okresu objętego gwarancją.

Usunięcie usterek obejmuje wymianę lub naprawę elementów konstrukcyjnych urządzenia lub jego części i podzespołów.

### Naprawa gwarancyjna nie obejmuje:

- okresowej konserwacji;
- montażu/demontażu urządzenia;
- konfiguracji urządzenia.

Warunkiem dokonania naprawy gwarancyjnej jest przekazanie kompletnego urządzenia producentowi wraz z podręcznikiem użytkownika, zawierającym datę sprzedaży oraz przedstawienie dowodu zakupu.

Model urządzenia musi być zgodny z modelem wymienionym w podręczniku użytkownika.

W przypadku pytań dotyczących obsługi gwarancyjnej prosimy o kontakt ze sprzedawcą.

### Gwarancja nie ma zastosowania w przypadku:

- przekazania do dyspozycji producenta urządzenia w zestawie innym, niż wymieniony w podręczniku użytkownika, w tym także w przypadku demontażu przez użytkownika części i zespołów konstrukcyjnych urządzenia;
- niezgodności modelu urządzenia z danymi podanymi na opakowaniu i w podręczniku użytkownika;
- nieterminowych przeglądów technicznych urządzenia;
- uszkodzeń zewnętrznych obudowy lub wewnętrznych uszkodzeń zespołów konstrukcyjnych urządzenia (uszkodzeniami zewnętrznymi nie są zmiany obudowy, niezbędne do montażu urządzenia);
- uszkodzeń powstałych na skutek samowolnych przeróbek i zmian konstrukcyjnych urządzenia;
- zmian i wykorzystania części i zespołów konstrukcyjnych urządzenia w sposób nieprzewidziany przez producenta;
- użytkowania urządzenia niezgodnie z jego przeznaczeniem;
- naruszenia przez użytkownika przepisów dotyczących instalacji urządzenia;
- uszkodzeń wynikających z nieprzestrzegania zasad sterowania pracą urządzenia;
- uszkodzeń powstałych na skutek podłączenia urządzenia do sieci zasilającej o napięciu innym, niż określone w podręczniku użytkownika i naklejce na obudowie wentylatora;
- uszkodzeń w pracy urządzenia na skutek wahań napięcia i przepięć sieci energetycznej;
- uszkodzeń powstałych na skutek samowolnych napraw przez użytkownika;
- uszkodzeń powstałych na skutek napraw przez osoby nieuprawnione przez producenta;
- wygaśnięcia okresu gwarancyjnego;
- nieprzestrzegania przez użytkownika zaleceń dotyczących transportu urządzenia;
- nieprzestrzegania przez użytkownika zaleceń dotyczących przechowywania urządzenia;
- celowego uszkodzenia urządzenia przez osoby trzecie (akt wandalizmu);
- uszkodzeń powstałych na skutek siły wyższej (pożar, powódź, trzęsienie ziemi, działania wojenne, blokady drogowe itp.);
- naruszenia plomb, jeśli występują;
- nieprzekazania do dyspozycji producenta podręcznika użytkownika, zawierającego datę sprzedaży urządzenia;
- nieprzekazania do dyspozycji producenta dowodu zakupu potwierdzającego nabycie urządzenia.



**PRZESTRZEGANIE WSZYSTKICH WYMAGAŃ ZAWARTYCH W PODRĘCZNIKU  
UŻYTKOWNIKA ZAPEWNI NIEZAWODNĄ PRACĘ I DŁUGĄ ŻYWOTNOŚĆ URZĄDZENIA.**

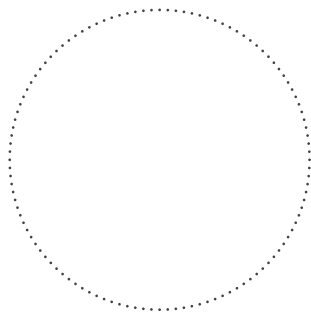


**PODSTAWĄ DOCHODZENIA ROSZCZENIA GWARANCYJNEGO JEST PRZEDSTAWIENIE  
PRZEZ UŻYTKOWNIKA KOMPLETNEGO URZĄDZENIA, DOWODU ZAKUPU I  
PODRĘCZNIKA UŻYTKOWNIKA Z DATĄ SPRZEDAŻY.**

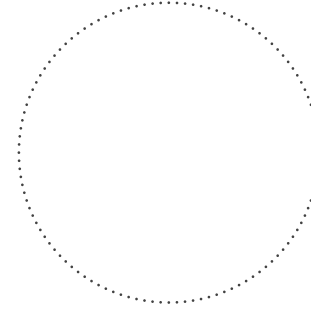
### POTWIERDZENIE ODBIORU

<b>Typ urządzenia</b>	Nagrzewnica kanałowa podgrzewania wstępnego nawiewanego powietrza
<b>Model</b>	NKP _____
<b>Numer seryjny</b>	
<b>Data produkcji</b>	
<b>Znak kontroli</b>	

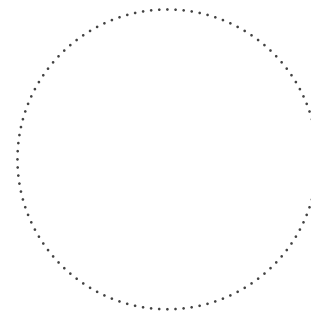
### INFORMACJA O SPRZEDAWCY

<b>Nazwa punktu sprzedaży</b>		 Pieczęćka sprzedawcy
<b>Adres</b>		
<b>Numer telefonu</b>		
<b>E-mail</b>		
<b>Data zakupu</b>		
Potwierdzam odbiór urządzenia z pełnym wyposażeniem i podręcznikiem użytkownika. Zapoznałam(-em) się z warunkami gwarancji i je akceptuję.		
<b>Podpis nabywcy</b>		

### POTWIERDZENIE MONTAŻU

Urządzenie NKP _____ zostało zainstalowane i podłączone do sieci elektrycznej zgodnie z wymogami niniejszego podręcznika użytkownika.		 Pieczęćka firmy przeprowadzającej montaż
<b>Nazwa firmy</b>		
<b>Adres</b>		
<b>Numer telefonu</b>		
<b>Dane instalatora</b>		
<b>Data przeprowadzenia montażu:</b>	<b>Podpis:</b>	
Montaż przeprowadzono zgodnie z wymaganiami wszystkich obowiązujących lokalnych i krajowych norm i standardów budowlanych, elektrycznych i technicznych. Niniejszym potwierdzam, iż nie zgłaszam zastrzeżeń odnośnie do pracy urządzenia.		
<b>Podpis:</b>		

### KARTA GWARANCYJNA

<b>Typ urządzenia</b>	Nagrzewnica kanałowa podgrzewania wstępnego nawiewanego powietrza	 Centrala nawiewno-wywiewna z odzyskiem ciepła
<b>Model</b>	NKP _____	
<b>Numer seryjny</b>		
<b>Data produkcji</b>		
<b>Data zakupu</b>		
<b>Okres gwarancji</b>		
<b>Sprzedawca</b>		

