

Seria
KRV



Zastosowanie

Przepustnica jest przeznaczona do automatycznego zamykania okrągłych przewodów wentylacyjnych i zapobiega niekontrolowanemu ruchowi powietrza. Jest przeznaczona do współpracy z silownikiem TF230.

Konstrukcja

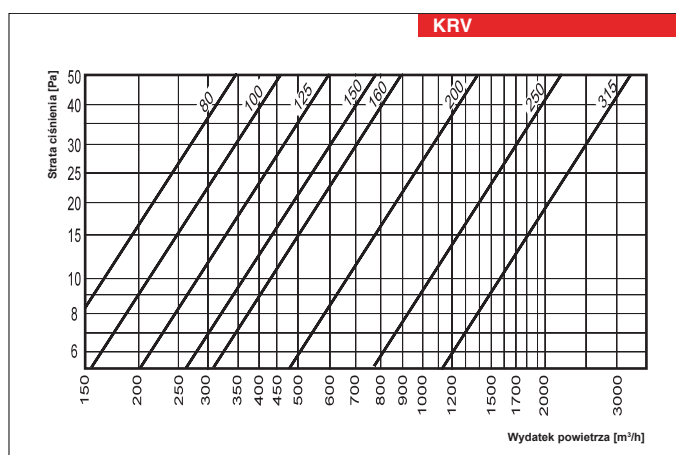
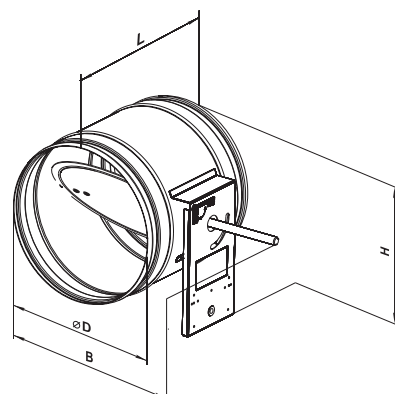
Obudowa przepustnicy jest wykonana z ocynkowanej stali, posiada gumowe uszczelki typowe dla przepustnic szczelnych.

Montaż

Konstrukcja przepustnicy pozwala umieścić ją w okrągłych przewodach wentylacyjnych. Przy rozmieszczeniu przepustnicy w systemie wentylacji konieczne jest uwzględnienie kierunku stumienia powietrza.

Wymiary przepustnic

Typ	Wymiary [mm]			
	ØD	B	L	H
KRV 100	99	220	200	180
KRV 125	124	245	200	195
KRV 150	149	270	200	205
KRV 160	159	280	200	210
KRV 200	199	320	200	230
KRV 250	249	370	200	255
KRV 315	314	435	240	-



Seria	Średnica króćców przyłączeniowych [mm]
KRV	100; 125; 150; 160; 200; 250; 315