

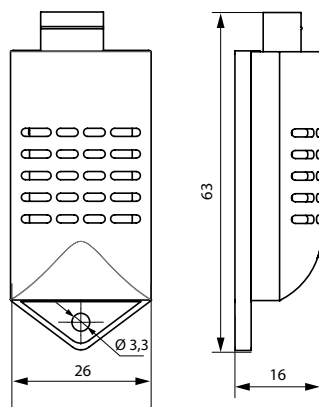
INSTRUKCJA MONTAŻU

HV2



Czujnik wilgotności

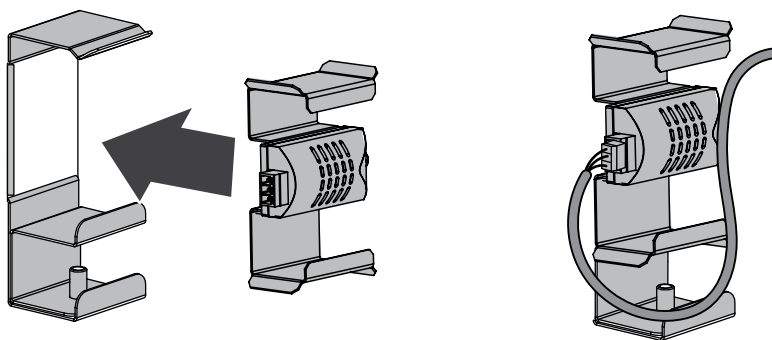
Czujnik wilgotności jest wyrobem uzupełniającym wyposażenie centrali z automatyką A14 lub A21 i nie może być użytkowany samodzielnie. Konstrukcja urządzenia jest stale udoskonalana i dlatego niektóre modele mogą nieznacznie różnić się od opisanych w niniejszym Podręczniku użytkownika.



Dostępne warianty montażu (w zależności od modelu centrali):

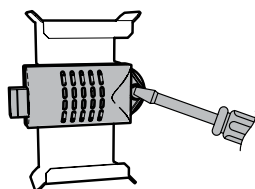
1. Montaż na wsporniku w kanale wywiewnym centrali.

Otworzyć centralę i zainstalować wkładkę z czujnikiem na wsporniku, umieszczonej w kanale wywiewnym przed wymiennikiem ciepła. Podłączyć złącze czujnika do złącza z kablem od modułu sterującego (zamontowany fabrycznie przez producenta).

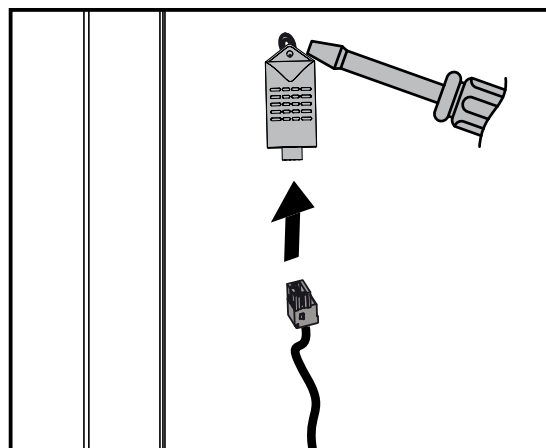
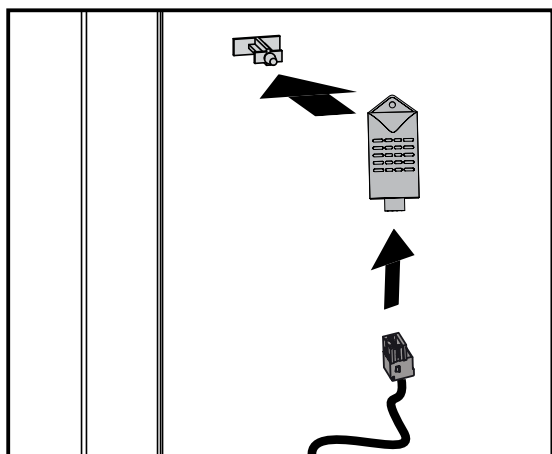


2. Montaż na nicie gwintowanym lub wsporniku z tworzywa w kanale wywiewnym centrali.

Odkręcić wkręt mocujący czujnik do wspornika.



Zamocować czujnik w kanale wywiewnym przed wymiennikiem ciepła. Podłączyć złącze czujnika do złącza z kablem od modułu sterującego (zamontowany fabrycznie przez producenta).

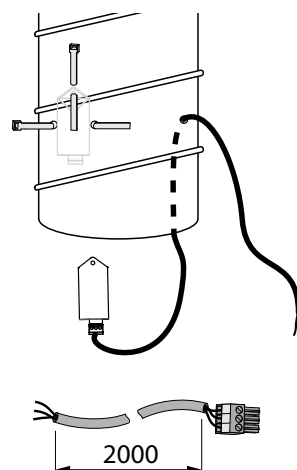
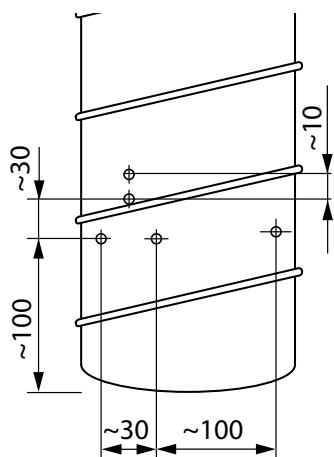


3. Montaż w przewodzie powietrznym wywiewnym przed wymiennikiem ciepła (dotyczy centrali VUT 160 V(B) EC).

Przygotować otwory do mocowania czujnika i wyprowadzenia kabla. Włożyć wlot kablowy (jest nabywany osobno) do otworu do kabla w kanale metalowym.

Podłączyć czujnik do kabla ze złączem (wchodzi w skład zestawu standardowego centrali).

Zamocować czujnik za pomocą elastycznych uchwytów na powierzchni wewnętrznej przewodu powietrznego i wyprowadzić kabel przez otwór.



Zabezpieczyć szczelność przewodu powietrznego.

Wprowadzić kabel do centrali i podłączyć zgodnie ze schematem podłączeń zewnętrznych (patrz Podręcznik użytkownika centrali).

