

Seria
VVG



Seria
VVG



Zastosowanie

Łączniki elastyczne przeznaczone są do eliminacji przenoszenia wibracji od wentylatora lub innych urządzeń wentylacyjnych na system wentylacyjny a także w celu częściowej kompensacji deformacji temperaturowej systemów wentylacyjnych. Stosuje się w urządzeniach wentylacyjnych w zakresie temperatur od -40°C do +80°C.

Konstrukcja

Łączniki elastyczne tworzą 2 ramki montażowe, złączone między sobą materiałem kompensującym drgania. Łączników nie wolno wykorzystywać jako konstrukcje nośno - transportowe.

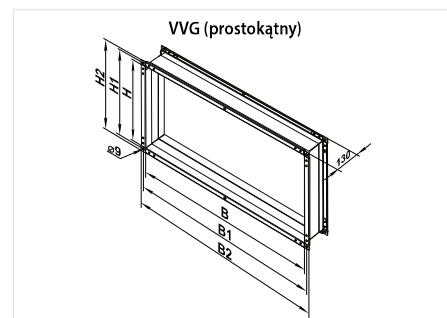
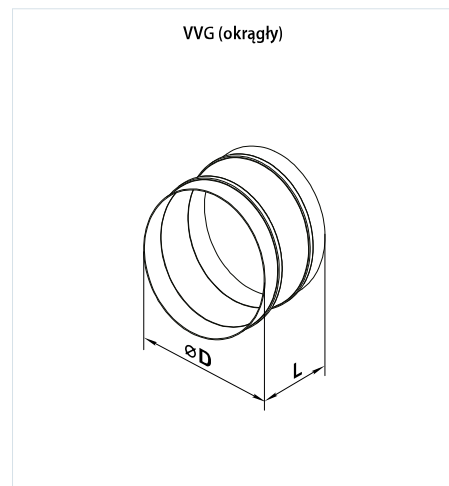
Montaż

Montaż elastycznych łączników do systemu wentylacyjnego przeprowadza się za pomocą ramek montażowych. Mocowania dokonuje się za pomocą ocynkowanych śrub i klamer.

Wymiary łączników

Typ	Wymiary [mm]		Waga [kg]
	ØD	L	
VG 100	101	130	0,14
VG 125	126	130	0,17
VG 140	139,5	130	0,2
VG 150	151	130	0,21
VG 160	161	130	0,22
VG 180	179,5	130	0,26
VG 200	201	130	0,28
VG 225	222,5	130	0,31
VG 240	238,5	130	0,34
VG 250	251	130	0,35
VG 280	279,5	130	0,38
VG 315	316	130	0,44
VG 355	356	130	0,50
VG 400	401	130	0,56
VG 450	451	130	0,64
VG 500	501	130	0,71

Typ	Wymiary [mm]						Waga [kg]
	B	B1	B2	H	H1	H2	
VG 400x200	400	420	440	200	220	240	1,1
VG 500x250	500	520	540	250	270	290	1,4
VG 500x300	500	520	540	300	320	340	1,6
VG 600x300	600	620	640	300	320	340	1,82
VG 600x350	600	620	640	350	370	390	1,95
VG 700x400	700	720	740	400	420	440	2,4
VG 800x500	800	820	840	500	520	540	2,8
VG 900x500	900	920	940	500	520	540	3,0
VG 1000x500	1000	1020	1040	500	520	540	3,2



Seria	Średnica króćców przyłączeniowych [mm]	Seria	Wymiary króćców przyłączeniowych – szer. x wys. [mm]
VVG	100; 125; 160; 200; 250; 315;	VVG	400x200, 500x250, 500x300, 600x300, 600x350, 700x400, 800x500, 900x500, 1000x500