

Seria KOM



■ Zastosowanie

Zawór zwrotny jest przeznaczony do automatycznego zamykania przekroju okrągłych przewodów wentylacyjnych i zapobiegania niekontrolowanemu ruchowi powietrza w odwrotnym kierunku, przy wyłączonym systemie wentylacyjnym kłapy zaworu otwierają się pod ciśnieniem, wywołanym przez strumień powietrza i zamykane są za pomocą sprężyn zwrotnych.

■ Konstrukcja

Obudowa zaworu jest wykonana z ocynkowanej blachy, kłapy wykonane są z blachy aluminiowej. Zawór posiada 2 kłapy.

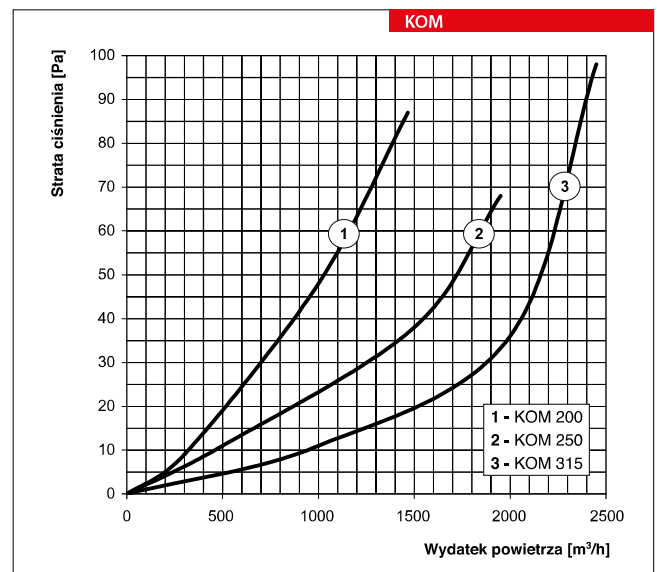
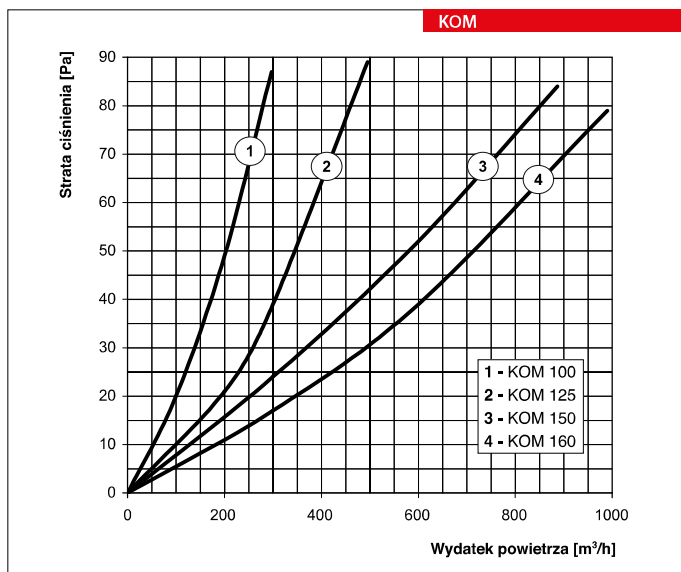
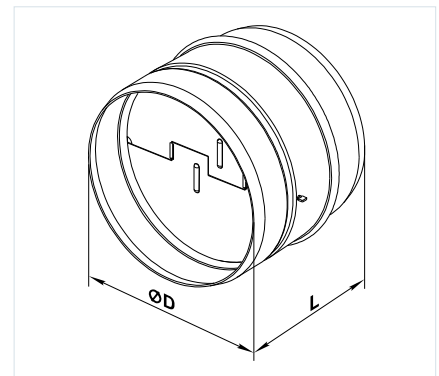
■ Montaż

Konstrukcja zaworu pozwala umieścić go w okrągłych przewodach wentylacyjnych za pomocą klamer.

Oś obrotu kłapy zaworu powinna przebiegać pionowo. Przy rozmieszczeniu zaworu w systemie wentylacji konieczne jest uwzględnienie kierunku strumienia powietrza.

Wymiary zaworów

Typ	Wymiary [mm]		Waga [kg]
	ØD	L	
KOM 100	99	80	0,18
KOM 125	124	100	0,27
KOM 150	149	115	0,38
KOM 160	159	120	0,42
KOM 200	199	145	0,63
KOM 250	249	165	0,90
KOM 315	314	190	1,31



Seria

KOM

Średnica króćców przyłączeniowych [mm]

100, 125, 150, 160, 200, 250, 315