

## Seria A22



## Seria A22 WiFi



### Zastosowanie

Panele sterowania A22/A22 WiFi są używane do sterowania przemysłowymi i domowymi centralami nawiewno-wywiewnymi wyposażonymi w system automatyki A21.

### Montaż i podłączenie

Możliwy jest montaż natynkowy i podtynkowy paneli sterowania A22/A22 WiFi (puszki montażowe są w zestawie). Podłączenie panelu sterowania powinno być przeprowadzane zgodnie z instrukcją obsługi produktu.

### Dane techniczne

Przewodowy panel sterowania A22 (jest podłączany do centrali za pomocą kabla).

	A22
Napięcie [V]	24
Max. natężenie prądu [A]	0,025
Typ kabla	4x0,25 mm <sup>2</sup>
Zakres temperatury pracy [°C]	od +10 do +45
Zakres wilgotności [%]	od 10% do 80% (bez kondensacji)
Materiał obudowy	plastik
Materiał powierzchni dotykowej	szkło
Stopień ochrony	IP40
Waga [kg]	0,19

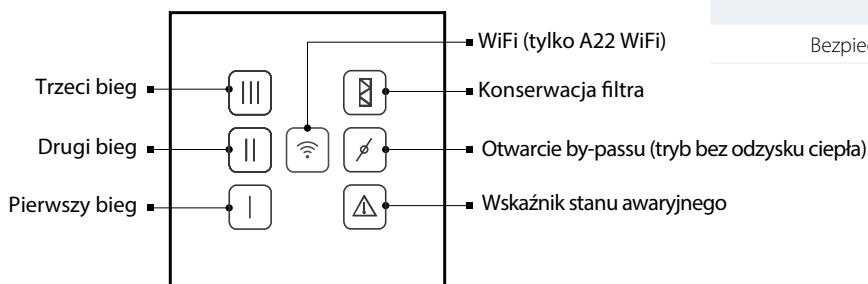
Bezprzewodowy panel sterowania A22 WiFi (komunikacja z centralą przez Wi-Fi). Konieczne podłączenie panelu do zasilania elektrycznego.

	A22 WiFi
Napięcie [V]	1~230
Max. natężenie prądu [A]	0,012
Typ kabla	2x0,35 mm <sup>2</sup>
Zakres temperatury pracy [°C]	od +10 do +45
Zakres wilgotności [%]	od 10% do 80% (bez kondensacji)
Materiał obudowy	plastik
Materiał powierzchni dotykowej	szkło
Stopień ochrony	IP40
Waga [kg]	0,19

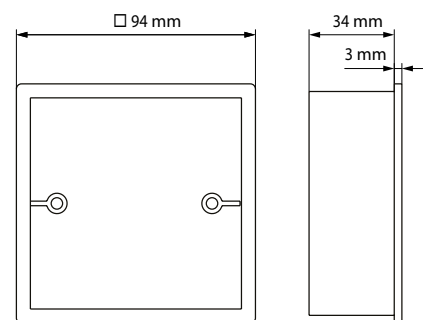
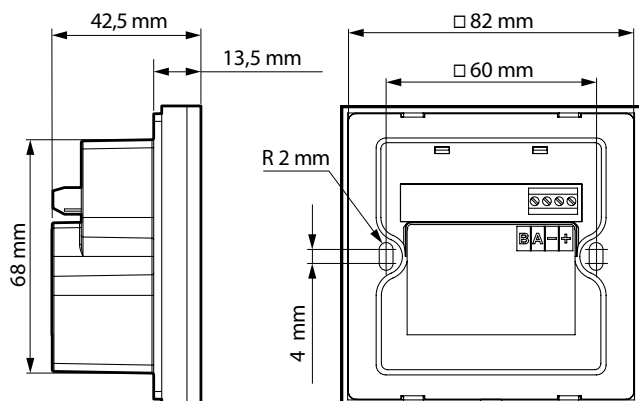
### Parametry WiFi

Standard	IEEE 802.11 b/g/n
Zakres częstotliwości [GHz 2,4]	2,4
Moc transmisji [mW] (dBm)	100 (+20)
Sieć	DHCP
Bezpieczeństwo sieci WLAN	WPA, WPA2

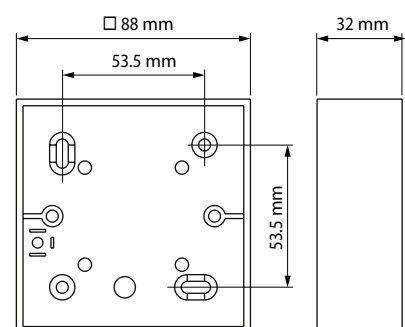
### Funkcje panelu sterowania



### Wymiary panelu



Puszka do montażu natynkowego



Puszka do montażu podtynkowego