

## A22 Wi-Fi



Panel sterowania z ekranem dotykowym

## SPIS TREŚCI

Wymogi bezpieczeństwa .....	2
Przeznaczenie .....	3
Zestaw standardowy .....	3
Dane techniczne .....	4
Montaż, podłączenie i konfiguracja .....	4
Sterowanie .....	7

Niniejszy Podręcznik użytkownika jest podstawowym dokumentem eksploatacyjnym, przeznaczonym dla osób zajmujących się obsługą techniczną i użytkowaniem urządzenia.

Podręcznik użytkownika zawiera treści o przeznaczeniu, składzie, zasadzie działania, budowie i montażu urządzenia (-r) A22 Wi-Fi i wszystkich jego modyfikacji.

Personel techniczny i serwisowy powinien posiadać odpowiednie teoretyczne i praktyczne przygotowanie w zakresie systemów wentylacyjnych i przestrzegać zasad dotyczących bezpieczeństwa i higieny pracy oraz norm i standardów budowlanych, obowiązujących na terenie kraju. Informacje, podane w niniejszym Podręczniku użytkownika, są aktualne w chwili sporządzenia dokumentu. Producent zastrzega sobie prawo do wprowadzenia zmian w zakresie danych technicznych, budowy i elementów konstrukcyjnych urządzenia w dowolnym momencie bez wcześniejszego powiadomienia. Żadna część tej publikacji nie może być odtwarzana, przekazywana lub przechowywana w systemach informacyjnych oraz w jakiegokolwiek innej formie przetłumaczona na inne języki bez uzyskania pisemnej zgody producenta.

## WYMOGI BEZPIECZEŃSTWA

- Przed przystąpieniem do jakichkolwiek czynności eksploatacyjnych i prac montażowych należy dokładnie zapoznać się z treścią niniejszego Podręcznika użytkownika.
- Należy przestrzegać zaleceń niniejszego Podręcznika użytkownika oraz wszystkich obowiązujących lokalnych i krajowych norm i standardów budowlanych, technicznych i elektrycznych.
- Należy obowiązkowo zapoznać się z ostrzeżeniami i zaleceniami dotyczącymi bezpieczeństwa.
- Niestosowanie się do zaleceń i ostrzeżeń, zamieszczonych w Podręczniku użytkownika, może spowodować poważne obrażenia ciała lub uszkodzenie mienia.
- Podręcznik użytkownika należy zachować i przechowywać przez cały okres eksploatacji urządzenia.
- W przypadku przekazania urządzenia innym użytkownikom należy dołączyć Podręcznik użytkownika do urządzenia.

## ŚRODKI OSTROŻNOŚCI PODCZAS MONTAŻU I EKSPLOATACJI URZĄDZENIA



- Przed przystąpieniem do prac montażowych należy odłączyć urządzenie od zasilania elektrycznego.



- Należy zachować szczególną ostrożność podczas rozpakowywania urządzenia.



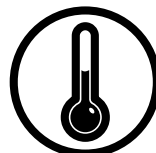
- Należy przestrzegać zasad bezpiecznego użytkowania elektronarzędzi podczas montażu urządzenia.



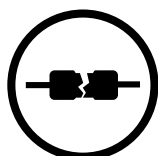
- Nie należy samodzielnie zmieniać długości przewodu zasilającego.
- Nie zginać przewodu zasilającego.
- Należy zapobiegać uszkodzeniom przewodu zasilającego.
- Nie ustawiać na przewodzie zasilającym żadnych przedmiotów.



- Nie umieszczać przewodu zasilającego w pobliżu urządzeń grzewczych i innych źródeł ciepła.



- Nie eksploatować urządzenia poza dopuszczalnym zakresem temperatur, określonych w podręczniku użytkownika.
- Nie eksploatować urządzenia w środowisku agresywnym chemicznie i w strefie zagrożenia wybuchem.



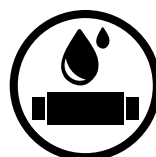
- Nie należy używać uszkodzonego sprzętu i przewodów niesprawnych technicznie w celu podłączenia urządzenia do sieci zasilającej.



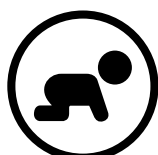
- W przypadku pojawienia się nietypowych dźwięków, zapachów lub dymu, należy natychmiast odłączyć urządzenie od źródła zasilania i skontaktować się ze sprzedawcą.



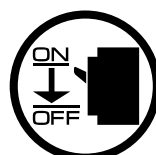
- Nie dotykać elementów sterowania mokrymi rękoma.
- Zabrania się obsługi urządzenia mokrymi rękoma.



- Nie należy myć urządzenia wodą.
- Należy uważać, aby woda nie dostała się do części elektrycznych urządzenia.



- Urządzenie nie jest przeznaczone do użytkowania przez dzieci.



- Przed przystąpieniem do prac konserwacyjnych należy odłączyć urządzenie od zasilania elektrycznego.



Produkt oznaczono ikoną przekreślonego kosza. Oznacza to, że nie wolno wyrzucać produktu/sprzętu łącznie z innymi odpadami. Kto wbrew powyższemu zakazowi umieszcza zużyty sprzęt łącznie z innymi odpadami, podlega karze grzywny. Każdy użytkownik, a w tym każde gospodarstwo domowe, ma obowiązek przekazać zużyty sprzęt do wyznaczonego punktu zbiórki, w celu właściwego przetworzenia. Informacji o punktach zbiórki udziela punkt informacyjny w lokalu sprzedażowym, w którym zakupiono sprzęt, a także każdy Urząd Miasta lub Gminy. Sprzęt elektryczny/elektroniczny przeznaczony do utylizacji należy do kategorii odpadów niebezpiecznych dla ludzi oraz środowiska naturalnego z uwagi na obecność substancji, mieszanin substancji oraz części składowych, które mogą zanieczyścić lub skażić wodę, glebę oraz powietrze. Prawidłowa utylizacja pozwala nie tylko na uniknięcie tych negatywnych konsekwencji, lecz również na odzyskanie cennych surowców, takich jak miedź, cyna, szkło, żelazo.

## PRZEZNACZENIE



**URZĄDZENIE NIE JEST PRZEZNACZONE DO UŻYTKOWANIA PRZEZ OSOBY (W TYM DZIECI) O OGRANICZONEJ SPRAWNOŚCI FIZYCZNEJ, SENSORYCZNEJ I UMYSŁOWEJ, A TAKŻE OSOBY NIE POSIADAJĄCE ODPOWIEDNIEJ WIEDZY I DOŚWIADCZENIA.**  
**URZĄDZENIE MOŻE BYĆ OBSŁUGIWANE WYŁĄCZNIE PRZEZ WYKWALIFIKOWANYCH I PRZESZKOLONYCH SPECJALISTÓW. URZĄDZENIE NALEŻY INSTALOWAĆ W MIEJSCU NIEDOSTĘPNYM DLA DZIECI.**

Dotykowy panel sterowania jest przeznaczony do sterowania centralami nawiewno-wywiewnymi oraz innymi urządzeniami do obróbki powietrza używanymi w przemyśle i gospodarstwach domowych.

Panel sterujący nie jest autonomicznym urządzeniem.

Urządzenie jest zaprojektowane do pracy ciągłej bez odłączania od sieci zasilającej.

## ZESTAW STANDARDOWY

### NAZWA

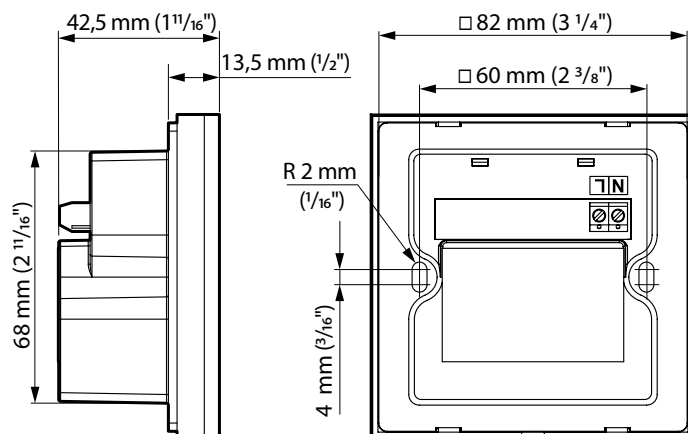
Panel sterujący  
 Puszka montażowa do montażu natynkowego  
 Puszka montażowa do montażu podtynkowego  
 Kabel sieciowy z wtyczką, 3 m  
 Podręcznik użytkownika  
 Opakowanie

### ILOŚĆ

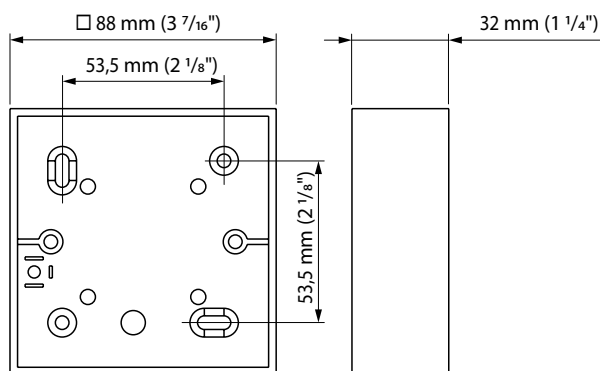
1 szt.  
 1 szt.  
 1 szt.  
 1 szt.  
 1 szt.  
 1 szt.

## DANE TECHNICZNE

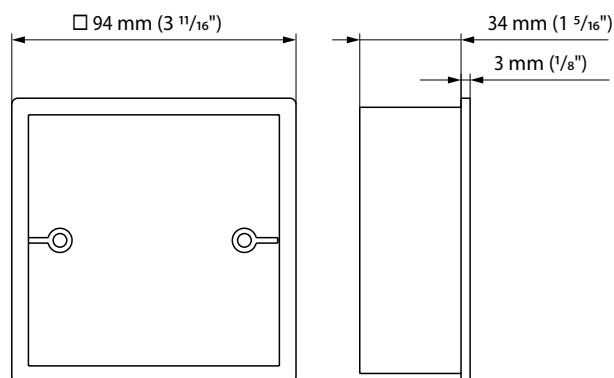
Napięcie zasilania, [V/50 (60) Hz]	110-230
Maksymalne natężenie prądu [A]	0,012
Typ przewodu	2x0,35 mm <sup>2</sup>
Zakres temperatury, [°C]	+10...+45
Zakres wilgotności, [%]	10-80 (bez kondensacji)
Materiał obudowy	Tworzywo sztuczne
Materiał powierzchni dotykowej	Szkło
Klasa ochrony	IP40
Waga, [g]	190
<b>Charakterystyki sieci WI-FI</b>	
Standard	IEEE 802.11 b/g/n
Zakres częstotliwości, GHz	2,4
Moc sygnału, mW (dBm)	100 (+20)
Sieć	DHCP
Bezpieczeństwo sieci bezprzewodowej WLAN	WPA, WPA2



### Puszka montażowa do montażu natynkowego



### Puszka montażowa do montażu podtynkowego



## MONTAŻ, PODŁĄCZENIE I KONFIGURACJA

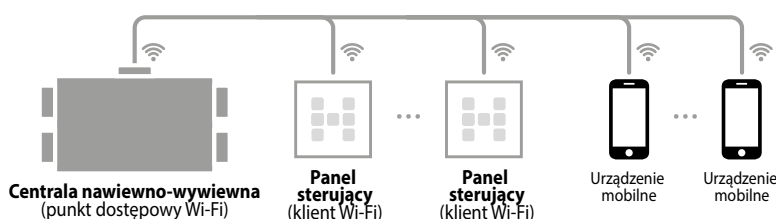


**PRZED PRZYSTĄPIENIEM DO JAKICHKOLWIEK PRAC ZWIĄZANYCH Z OBSŁUGĄ URZĄDZENIA NALEŻY ODŁĄCZYĆ JE OD ŹRÓDŁA ZASILANIA.**

### WYBÓR MIEJSCA INSTALACJI PANELU STERUJĄCEGO

#### Przykłady schematów podłączenia bezprzewodowego i tryby pracy systemu

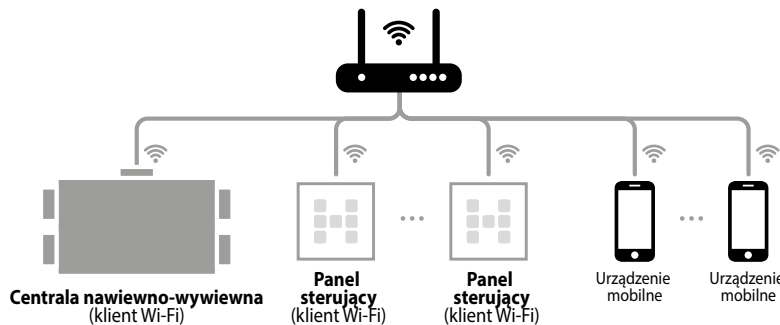
**Przykład 1:** schemat bezpośredniego podłączenia panelu sterującego do centrali nawiewno-wyiewnej bez zastosowania routera; miejsce instalacji panelu powinno znajdować się w obszarze sygnału punktu dostępowego Wi-Fi, umieszczonego w centrali nawiewno-wyiewnej.



1. Skonfigurować centralę nawiewno-wyiewną do pracy w trybie punktu dostępowego Wi-Fi (patrz Podręcznik użytkownika «Bezprzewodowy system sterowania»).
2. Zainstalować panel sterujący w obszarze sygnału punktu dostępowego Wi-Fi, wbudowanego do centrali nawiewno-wyiewnej.
3. Nawiązać łączność między panelem sterującym, a centralą nawiewno-wyiewną (patrz niżej).

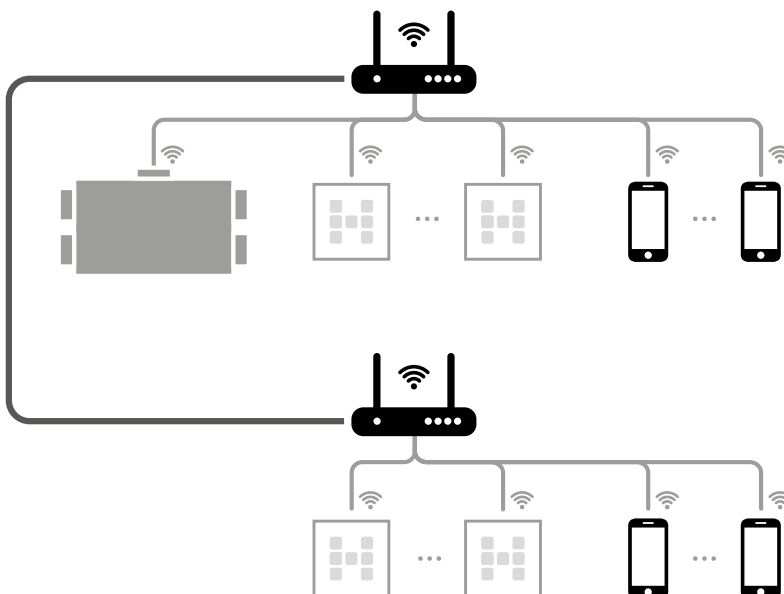
Uwaga: szczegółowe informacje dotyczące ograniczeń liczby połączeń z centralą nawiewno-wyiewną w trybie «punkt dostępowy Wi-Fi» znajdują się w Podręczniku użytkownika w rozdziale «Bezprzewodowy system sterowania».

**Przykład 2:** schemat podłączenia z zastosowaniem routera z jednym punktem dostępowym Wi-Fi. Miejsce montażu panelu może znajdować się poza obszarem sygnału punktu dostępowego Wi-Fi, umieszczonego w centrali nawiewno-wywiewnej.



1. Podłączyć centralę nawiewno-wywiewną do punktu dostępowego Wi-Fi, wbudowanego do routera (patrz Podręcznik użytkownika "Bezprzewodowy system sterowania").
2. Umieścić panel sterowania w obszarze sygnału punktu dostępowego Wi-Fi, wbudowanego do centrali nawiewno-wywiewnej.
3. Nawiązać łączność między panelem sterującym, a centralą nawiewno-wywiewną (patrz niżej).
4. Zainstalować panele sterujące w obszarze sygnału punktu dostępowego Wi-Fi, wbudowanego do routera.

**Przykład 3:** schemat podłączenia z zastosowaniem routera, do którego podłączono kilka punktów dostępowych Wi-Fi



1. Podłączyć centralę nawiewno-wywiewną do jednego z punktów dostępowych Wi-Fi (patrz Podręcznik użytkownika «Bezprzewodowy system sterowania»).
2. Nawiązać łączność między centralą nawiewno-wywiewną, a pierwszą częścią panelu.
3. Podłączyć centralę nawiewno-wywiewną do drugiego punktu dostępowego Wi-Fi (patrz Podręcznik użytkownika «Bezprzewodowy system sterowania»).
4. Nawiązać łączność między centralą nawiewno-wywiewną, a drugą częścią panelu.





**UWAGA:** niezależnie od wybranego schematu podłączenia, podczas wykonania czynności uzyskania łączności między centralą nawiewno-wywiewną i panelem sterującym, panel musi znajdować się w obszarze sygnału punktu dostępowego Wi-Fi, wbudowanego do centrali nawiewno-wywiewnej.

### NAWIĄZYWANIE ŁĄCZNOŚCI MIĘDZY PANELEM STERUJĄCYM I CENTRALĄ NAWIEWNO-WYWIEWNĄ

#### 1. Przełączyć centralę nawiewno-wywiewną w tryb Setup mode

Nacisnąć i przytrzymać przycisk trybu Setup mode przez 5 sekund do momentu rozpoczęcia migania przycisku. Usytuowanie przycisku jest przedstawione w Podręczniku użytkownika centrali nawiewno-wywiewnej.

#### 2. Przełączyć panel sterujący w tryb Setup mode

Nacisnąć i przytrzymać przez 5 sekund przycisk  do momentu rozpoczęcia jednoczesnego migania przycisków    i pojawienia się sygnału dźwiękowego. Pomyślne zakończenie procedury nawiązywania łączności jest sygnalizowane dwukrotnym miganiem wszystkich przycisków na panelu sterowania oraz sygnałem dźwiękowym. Po pomyślnym nawiązaniu łączności panel natychmiast wychodzi z trybu Setup mode. Jeżeli nie udało się nawiązać łączności w ciągu 3 minut, panel automatycznie wychodzi z trybu Setup mode bez zmiany ustawień panelu.

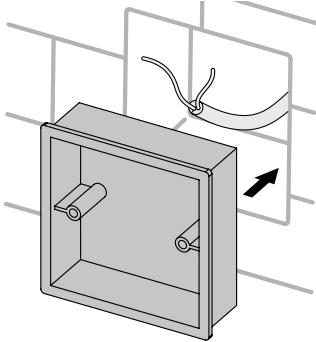
#### 3. Wyłączenie trybu Setup mode w centrali nawiewno-wywiewnej

Aby wyłączyć tryb Setup mode należy ponownie nacisnąć i przytrzymać przycisk przez 5 sekund do momentu zakończenia migania przycisku. Brak aktywności przycisku spowoduje, że centrala nawiewno-wywiewna będzie przebywać w trybie Setup mode w ciągu 3 minut, po czym automatycznie przełączy się w poprzedni tryb pracy.

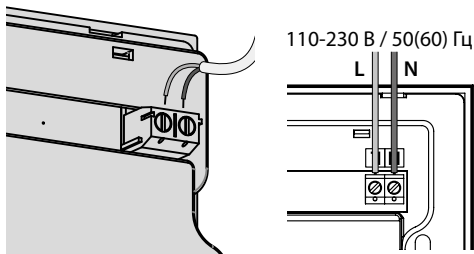
**UWAGA:** nawiązywanie łączności należy wykonywać po każdej zmianie parametrów Wi-Fi i hasła centrali nawiewno-wywiewnej (patrz Podręcznik użytkownika «Bezprzewodowy system sterowania»).

1. Zamocować puszkę montażową w ścianie.

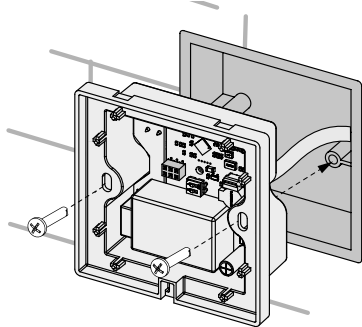
Montaż podtynkowy: przygotować odpowiedni otwór w ścianie na puszkę montażową. Poprowadzić kable i przewody do miejsca instalacji panelu. Zamocować puszkę montażową w ścianie.



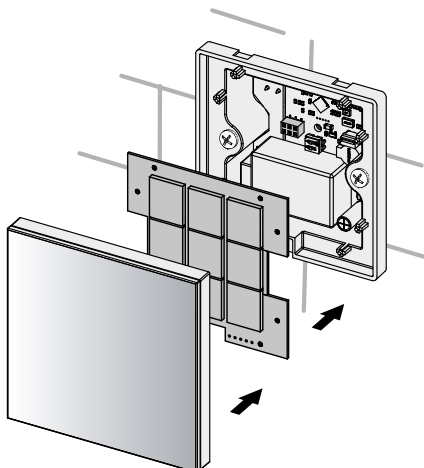
2. Wykonać połączenia elektryczne zgodnie ze schematem.



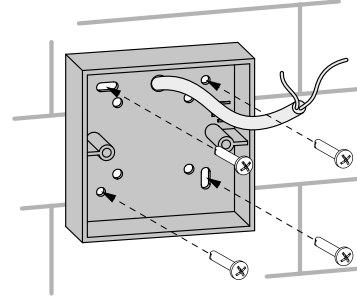
4. Zamocować tylną część obudowy w puszcze montażowej za pomocą wkrętów. Wkręty wchodzą w skład zestawu standardowego.



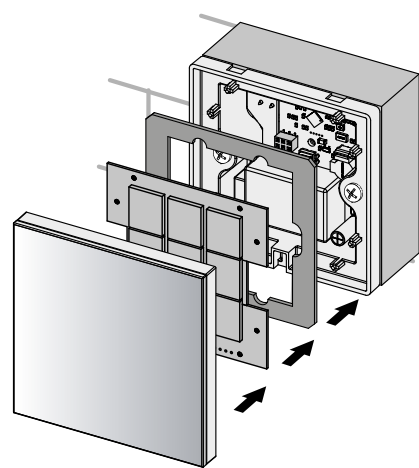
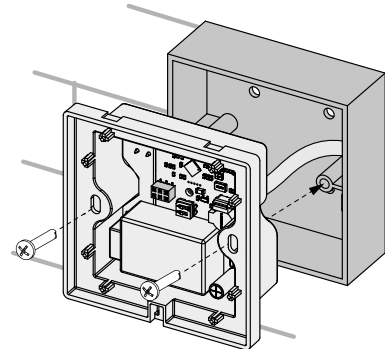
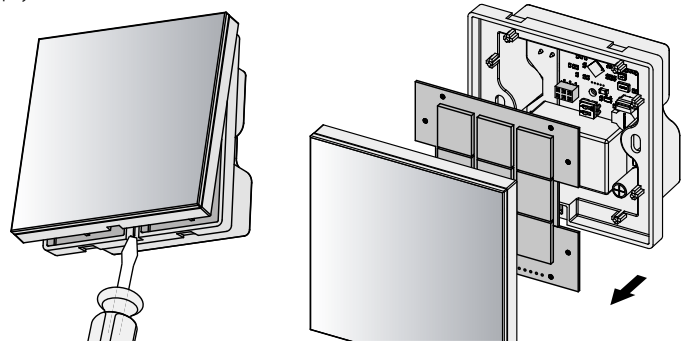
5. Umieścić płytkę z elementami dotykowymi na obudowie, a następnie umieścić panel dotykowy w zatrzaskach obudowy i docisnąć.



Montaż natynkowy: Poprowadzić kable i przewody do miejsca instalacji panelu. Wywierć otwory i mocować puszkę montażową do ściany za pomocą wkrętów (do nabycia osobno).

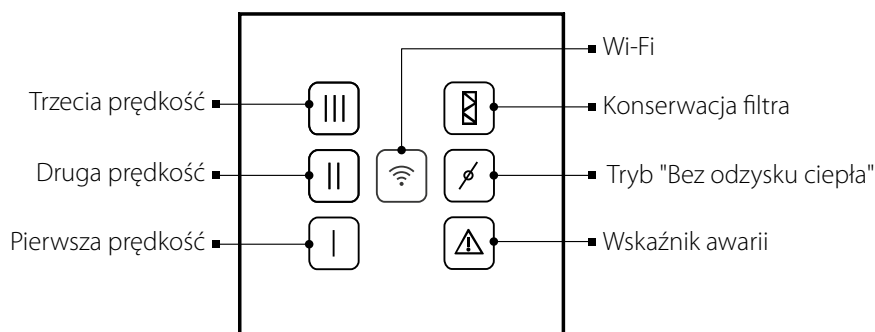


3. Za pomocą śrubokrętu ostrożnie odpiąć zatrzaski na dolnej części panelu i zdjąć panel dotykowy. Następnie odłączyć płytkę z elementami dotykowymi od złącza płytki na obudowie.



## STEROWANIE

### WSKAŹNIKI I FUNKCJE PRZYCISKÓW PANELU STERUJĄCEGO



**Włączenie centrali/zmiana prędkości** odbywa się przy pomocy naciśnięcia na jeden z nieaktywnych przycisków prędkości. Po włączeniu aktywny przycisk świeci się, a centrala pracuje z wybraną prędkością.



**Wyłączenie centrali** odbywa się za pomocą naciśnięcia na aktywny przycisk prędkości. W trybie Standby przyciski nie świecą się.



**Wskaźniki panelu sterującego przy zastosowaniu aplikacji mobilnej i innych urządzeń sterujących:**

przyciski są podświetlone w określonej kolejności, gdy prędkość ustawiona przy pomocy aplikacji mobilnej lub innego urządzenia sterującego, nie jest obsługiwana przez panel sterowania.

Uwaga: ustawienia parametrów i ustawienia prędkości za pomocą aplikacji mobilnej oraz link do pobrania programu znajdują się w podręczniku użytkownika bezprzewodowego systemu sterowania.

Ustawienia parametrów i ustawienia prędkości za pomocą innych urządzeń sterujących, podłączanych do centrali wentylacyjnej, znajdują się w Podręcznikach użytkownika bezprzewodowego systemu sterowania.



**Tryb «Bez odzysku ciepła»**

- Wskaźnik świeci się w sposób ciągły — by-pass otwarty/obrotowy wymiennik ciepła został zatrzymany w trybie ręcznym.
- Wskaźnik miga — by-pass zamknięty/obrotowy wymiennik ciepła został uruchomiony w trybie ręcznym.
- Wskaźnik nie świeci się — by-pass/obrotowy wymiennik ciepła pracuje w trybie **Auto**.



**Konserwacja filtrów**

Przycisk świeci się w sposób ciągły - należy oczyścić lub wymienić filtr.

Po wykonaniu prac konserwacyjnych należy zresetować licznik wymiany filtra. Aby wyzerować licznik filtra należy nacisnąć i przytrzymać przycisk przez 5 sekund do momentu usłyszenia sygnału dźwiękowego. Przycisk konserwacji filtra można zwolnić po dwukrotnym miganiu wszystkich przycisków.



**Awaria**

W przypadku usterki wskaźnik awarii zostanie podświetlony.

W przypadku braku łączności z centralą wskaźnik miga.

Po usunięciu usterki należy zresetować wskaźnik awarii. Aby zresetować wskaźnik awarii należy nacisnąć i przytrzymać przycisk przez 5 sekund do momentu usłyszenia sygnału dźwiękowego. Przycisk awarii można zwolnić po dwukrotnym miganiu wszystkich przycisków.



**Wi-Fi**

Wskaźnik świecący światłem ciągłym sygnalizuje aktywne połączenie z siecią bezprzewodową Wi-Fi.

